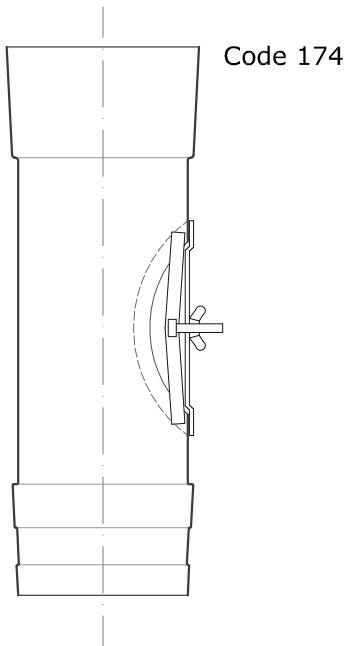


Varianten Putztüre

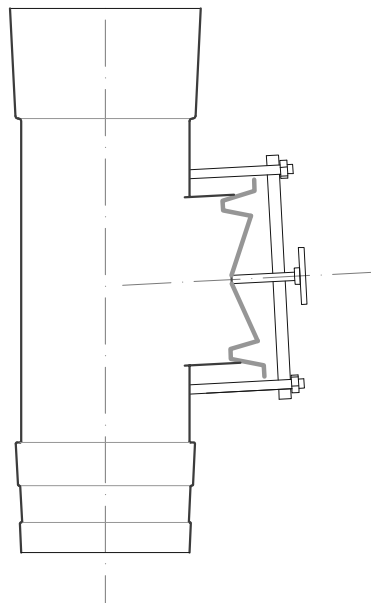
Unterdruck 400°C

Feuerfeste Dichtung



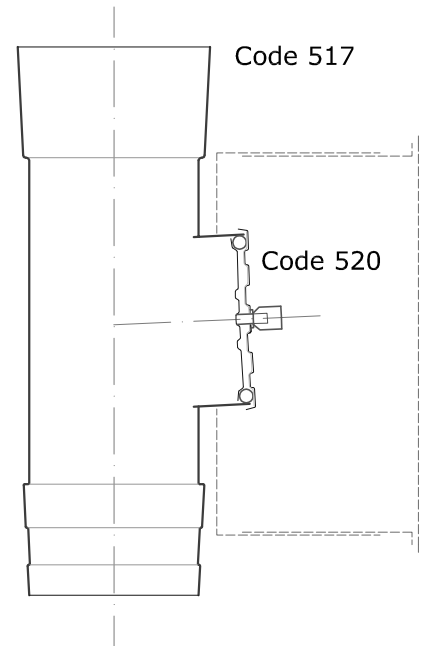
Hochdruck

Konischer Deckel
metallisch dichtend



400°C / Unterdruck

Deckel mit Spannfeder



Unterdruck, Ueberdruck Oel / Gas

Vitondichtung 200°C

