

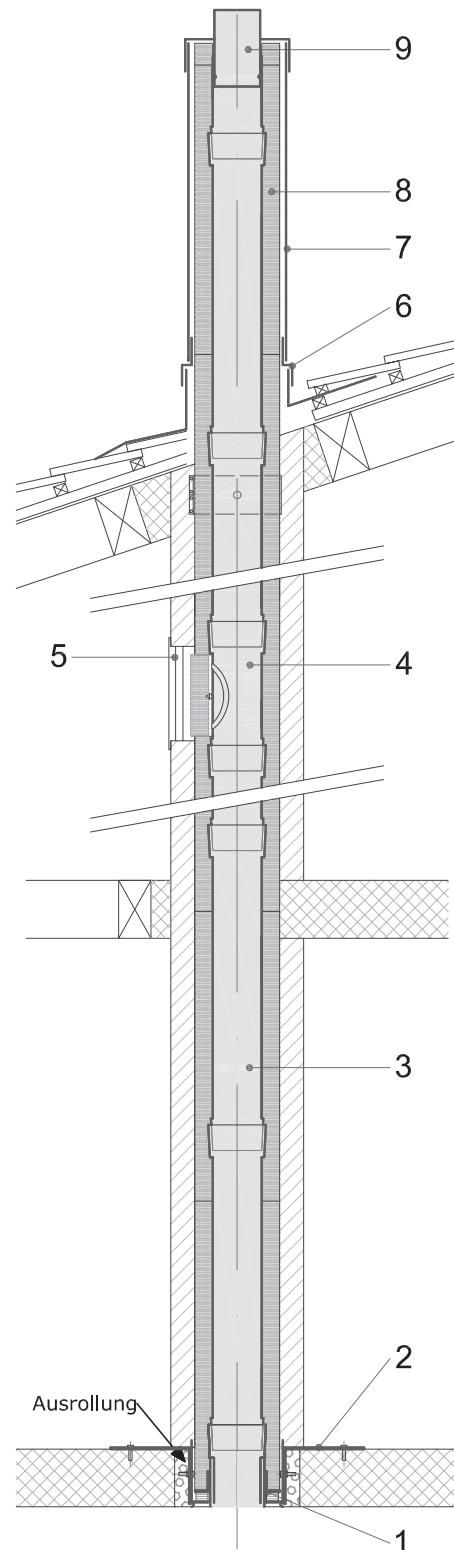
## Montagebeispiel

### Abgasanlage doppelwandig Unterdruck bis 400°C im Schacht

VKF Nr. 50mm Iso 14983

VKF Nr. 30mm Iso 16352

	Art.Nr.
1 Kaminauflager, Doppelfutter-Iso	865
2 Winkel verstellbar 175/170/240	869.900
3 Rohr 1250 1.0mm	113
Rohr 1250 0.6mm	116
4 Rohr mP Frenzelit	174
5 Revisionstüre doppelt	899
6 Regenkragen	745
7 Mantel 30mm CN	701
Mantel 30mm Cu	261
Mantel 50mm CN	251
Mantel 50mm Cu	262
8 Schale Steinwolle 30mm	899.xxx
Schale Steinwolle 50mm	899.xxx
9 Dilastutzen 30mm CN	591
Dilastutzen 30mm Cu	592
Dilastutzen 50mm CN	597
Dilastutzen 50mm Cu	598



## Montagebeispiel

### Abgasanlage doppelwandig Unterdruck bis 400°C

VKF Nr. 50mm Iso 14983

VKF Nr. 30mm Iso 16352

	Art.Nr.
1 Kesselbride	303
Kesselbride Isoglas	313
2 K-Bogen mP 90° mR Frenzelit	423
3 Muffenbride	353
4 Rohrschelle verzinkt 3/4	828.xxx
5 Gewinderohr 3/4	899.xxx
6 Rohr 1000 1.0	123
Rohr 1000 0.6	126
Rohr 500 1.0	163
Rohr 500 0.6	166
Rohr 250 1.0	183
Rohr 250 0.6	186
7 Nebenluftklappe	893.xxx
8 Abzweiger 93° 1.0	517
9 Deckenanschl. 87°	535
10 Abzweiger 60° 1.0	515
11 Kaminauflager, Rohr-Iso	864
12 Winkel verstellbar 175/170/240	869.900
13 Rohr 1250 1.0mm	113
Rohr 1250 0.6mm	116
14 Rohr mP Frenzelit	174
15 Revisionstüre doppelt	899.xxx

