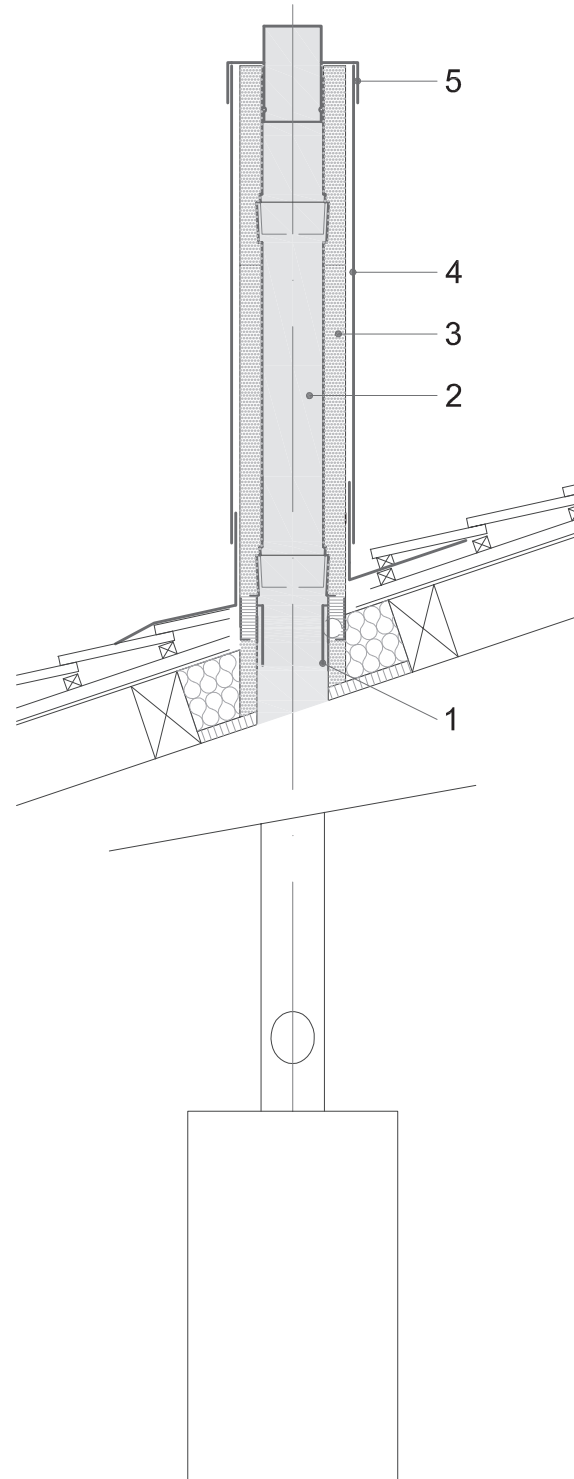


## Abgasanlage doppelwandig Unterdruck bis 400°C

VKF Nr. 50mm Iso 14983

VKF Nr. 30mm Iso 16352



	Art.Nr.
1 Kaminauflage Schrägd.	867
2 Rohr 1.0mm	113
Rohr 0.6mm	116
3 Isoschale 30mm	899
Isoschale 50mm	899
4 Mantel 30mm CN	701
Mantel 30mm Cu	261
Mantel 50mm CN	251
Mantel 50mm Cu	262
5 Dilastutzen 30 mm CN	591
Dilastutzen 30 mm Cu	592
Dilastutzen 50 mm CN	597
Dilastutzen 50 mm Cu	598

## Montagebeispiel

### Abgasanlage doppelwandig Unterdruck bis 400°C

VKF Nr. 50mm Iso 14983

VKF Nr. 30mm Iso 16352

	Art.Nr.
1 Kesselbride	303
Kesselbride Isoglas	313
2 K-Bogen mP 90° mR Frenzelit	423
3 Muffenbride	353
4 Rohrschelle verzinkt 3/4	828.xxx
5 Gewinderohr 3/4	899.xxx
6 Rohr 1000 1.0	123
Rohr 1000 0.6	126
Rohr 500 1.0	163
Rohr 500 0.6	166
Rohr 250 1.0	183
Rohr 250 0.6	186
7 Nebenluftklappe	893.xxx
8 Abzweiger 93° 1.0	517
9 Deckenanschl. 87°	535
10 Abzweiger 60° 1.0	515
11 Kaminauflager, Rohr-Iso	864
12 Winkel verstellbar 175/170/240	869.900
13 Rohr 1250 1.0mm	113
Rohr 1250 0.6mm	116
14 Rohr mP Frenzelit	174
15 Revisionstüre doppelt	899.xxx

