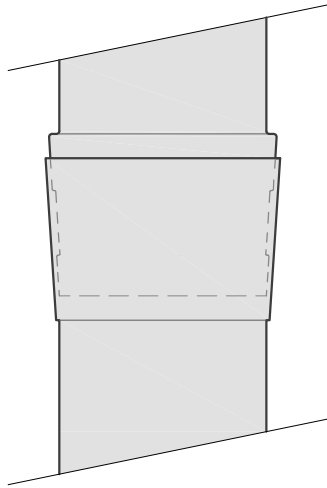


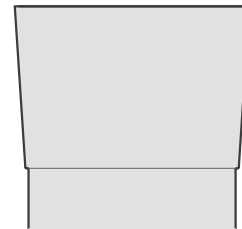
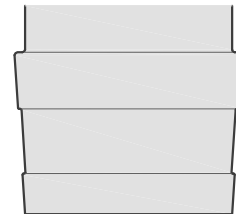
## Konische Muffenverbindung mit 2 Dichtflächen

Mutter konisch  
Vater konisch



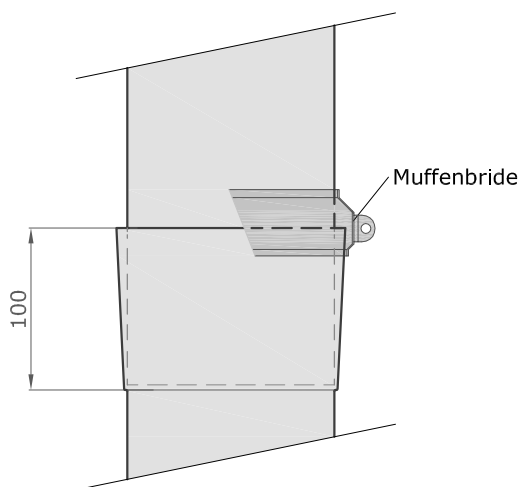
Hochdruck / Ueberdruck / Unterdruck

Vaterkonus



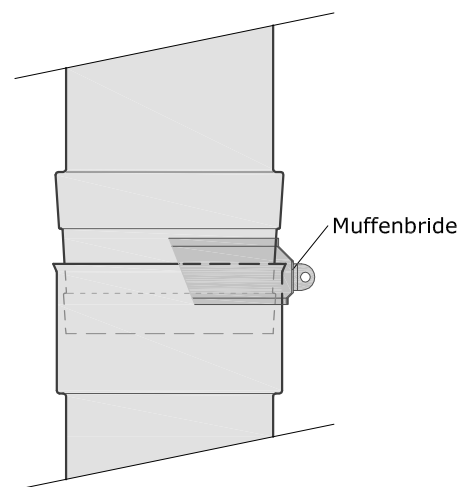
Mutterkonus

Mutter konisch  
Vater zylindrisch



Muffenbride ohne Dichtung -> Unterdruck  
Muffenbride mit Dichtung -> Ueberdruck

Mutter zylindrisch  
Vater konisch



Muffenbride ohne Dichtung -> Unterdruck  
Muffenbride mit Dichtung -> Ueberdruck