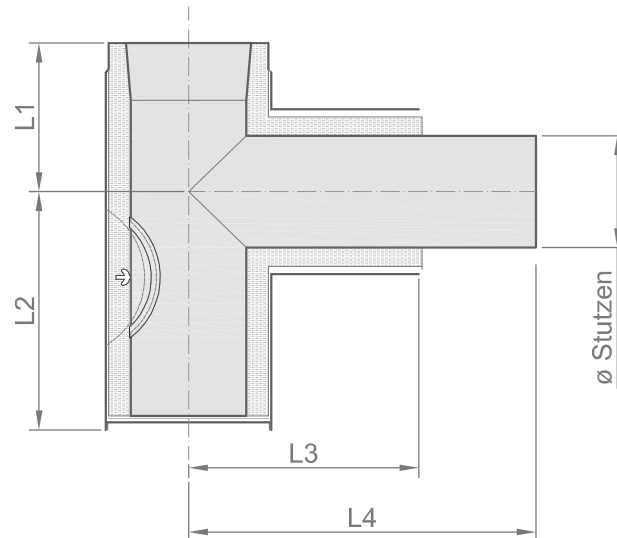


DW30 Abzweiger 90° m.P.1.0 Russack

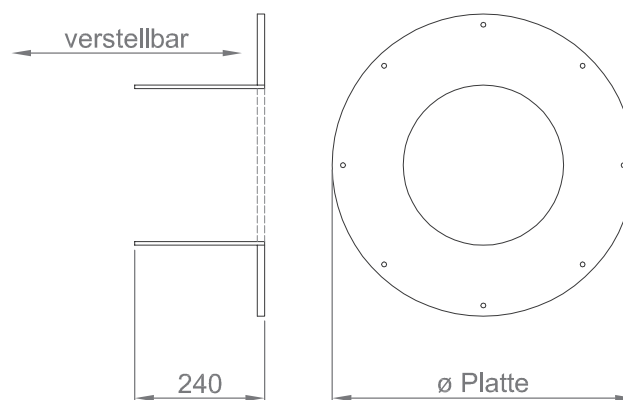
Code 734



Nenn- \varnothing	\varnothing Stutzen	L1	L2	L3	L4	\varnothing Platte
103	103	203	261	320	460	370
128	128	216	275	320	490	395
153	153	228	305	320	505	420
178	178	241	352	320	515	445
203	200	253	365	340	525	470
253	250	278	415	400	550	520
303	300	303	440	400	570	570

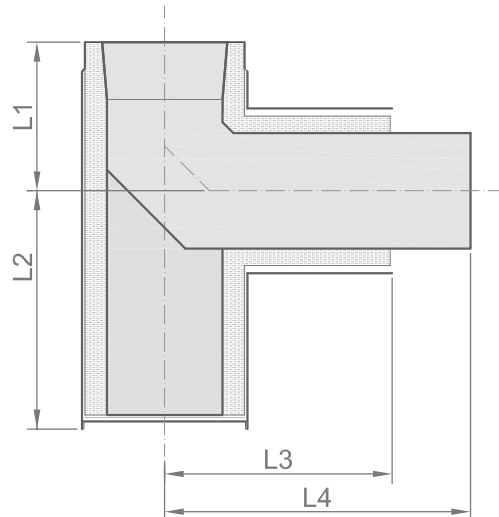
DW30 Befestigungsplatte für Abzweiger

Code 740



DW30 Anschluss 90° ohne Russack

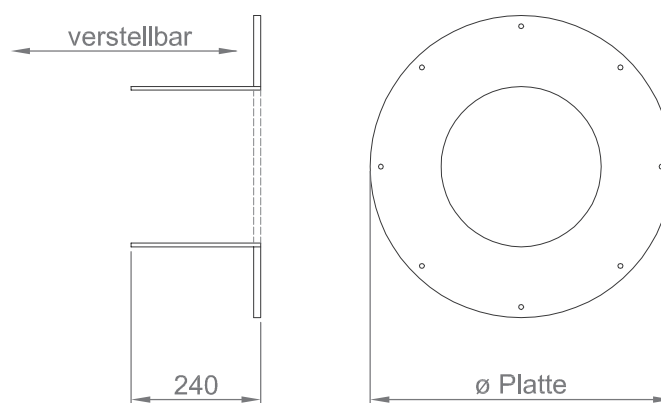
Code 735



Nenn- \varnothing	L1	L2	L3	L4	\varnothing Platte
103	203	251	320	460	370
128	216	275	320	490	395
153	228	305	320	505	420
178	241	352	320	515	445
203	253	365	340	525	470
253	278	415	400	550	520
303	303	440	400	570	570

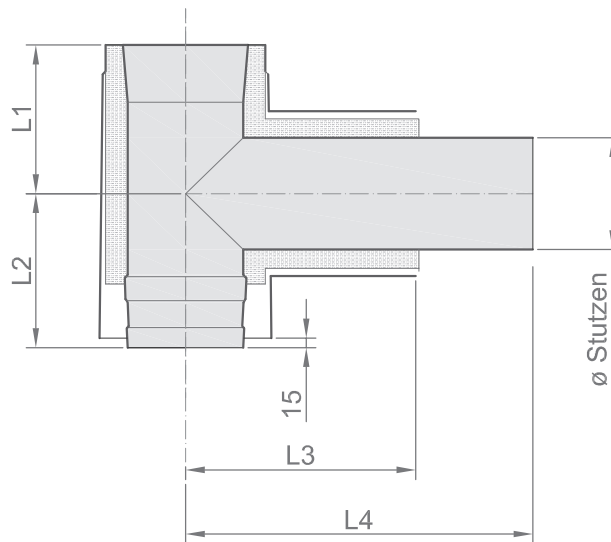
DW30 Befestigungsplatte für Abzweiger

Code 740



DW30 Abzweiger 90° Verl. nach unten

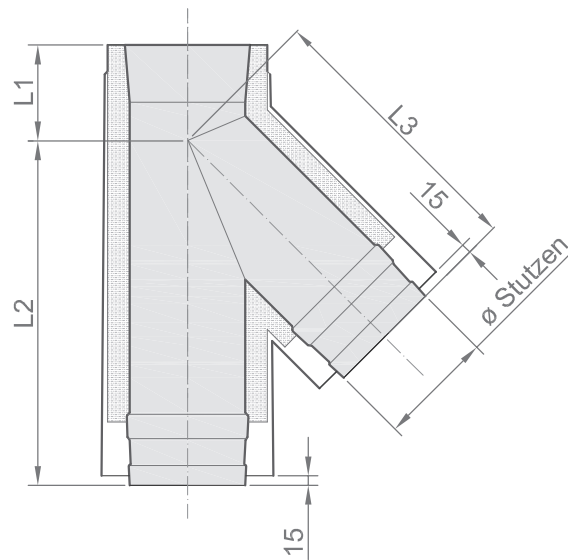
Code 733



Nenn-ø	ø Stutzen	L1	L2	L3	L4
103	103	203	205	300	460
128	128	216	218	320	490
153	153	228	230	320	505
178	178	241	245	320	515
203	200	253	255	350	525
253	250	278	280	380	550
303	300	303	305	410	570

DW30 Abzweiger 45° Verl. nach unten

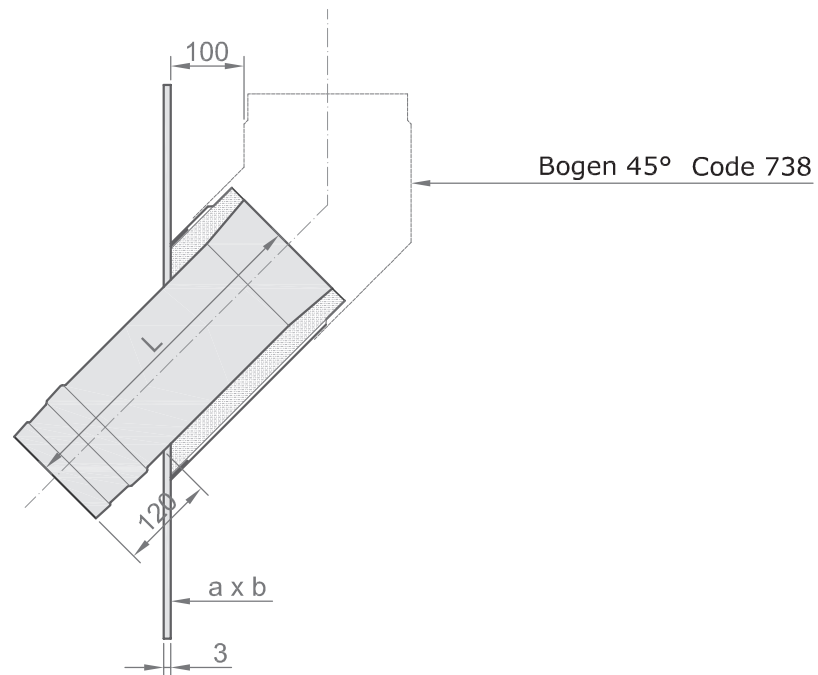
Code 732



Nenn-ø	ø Stutzen	L1	L2	L3
103	103	136	359	329
128	128	141	390	360
153	153	147	419	389
178	178	152	450	420
203	203	157	479	450
253	253	167	540	510
303	303	178	600	570

DW30 Wandanschluss 45° mit Platte

Code 739



Nenn-ø	L	a	b
103	390	520	370
128	416	550	400
153	440	570	420
178	466	600	450
203	490	620	470
253	540	670	520
303	590	720	570