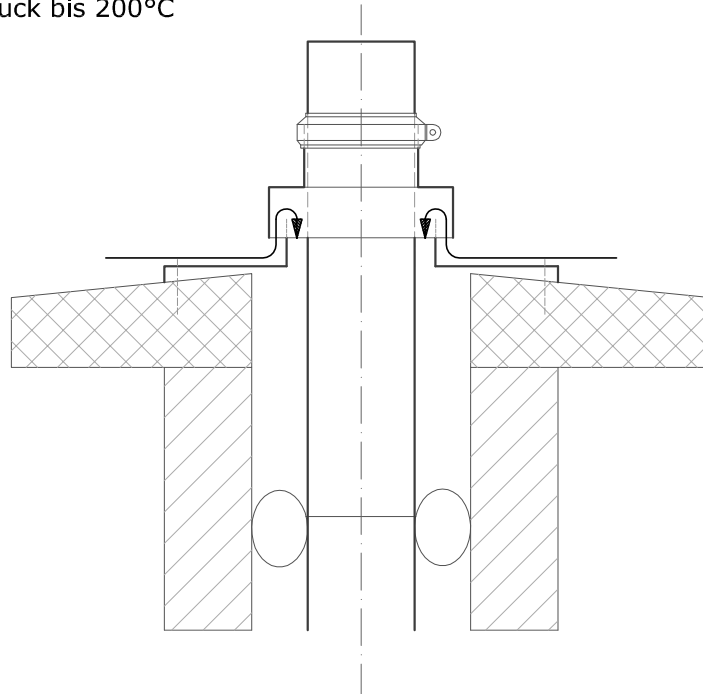


Kaminabdeckung mit Dilatation

Code 595

Unterdruck / Ueberdruck bis 200°C



Schachtabdeckung rund

Code 594

Unterdruck / Ueberdruck bis 200°C

